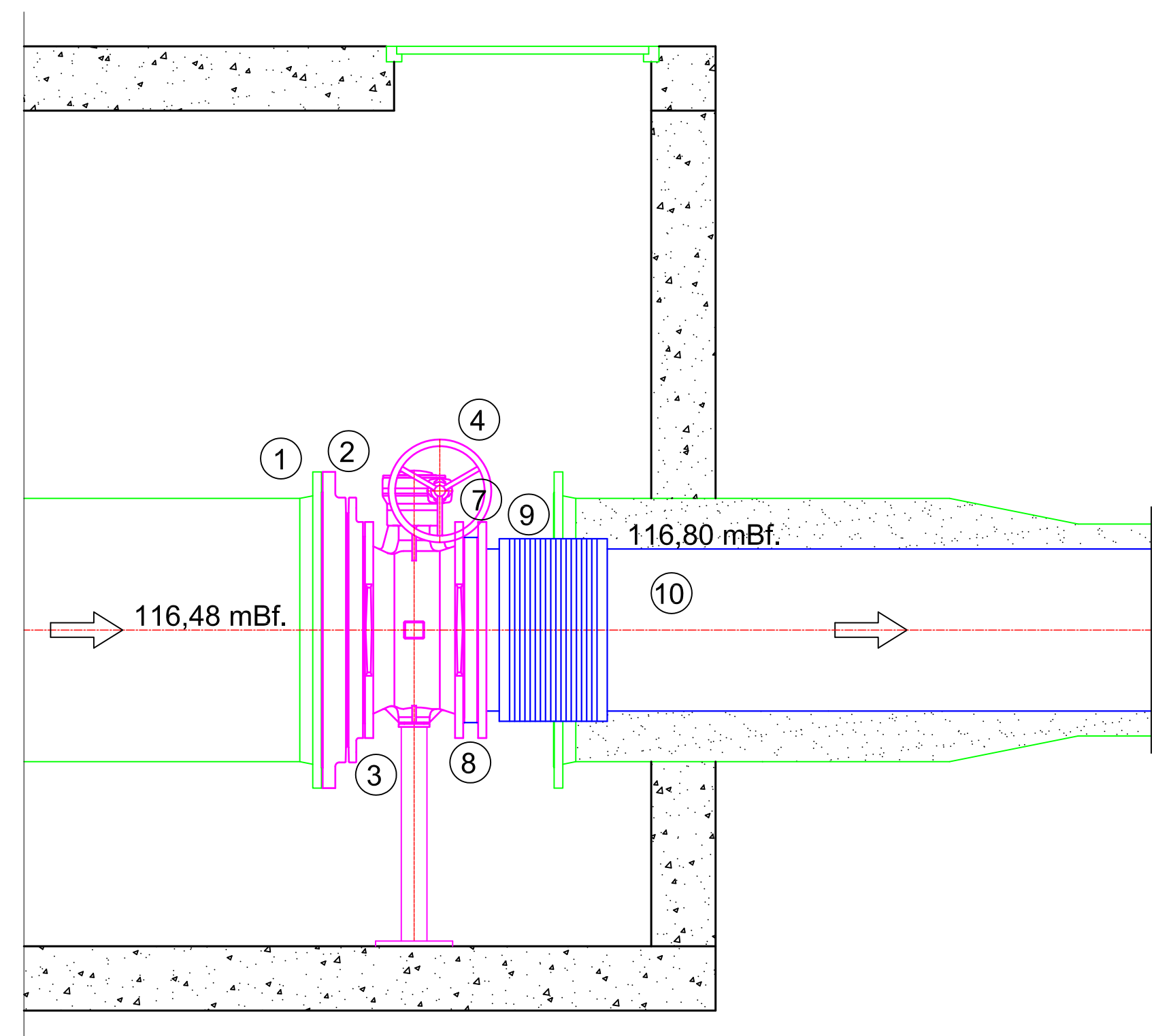
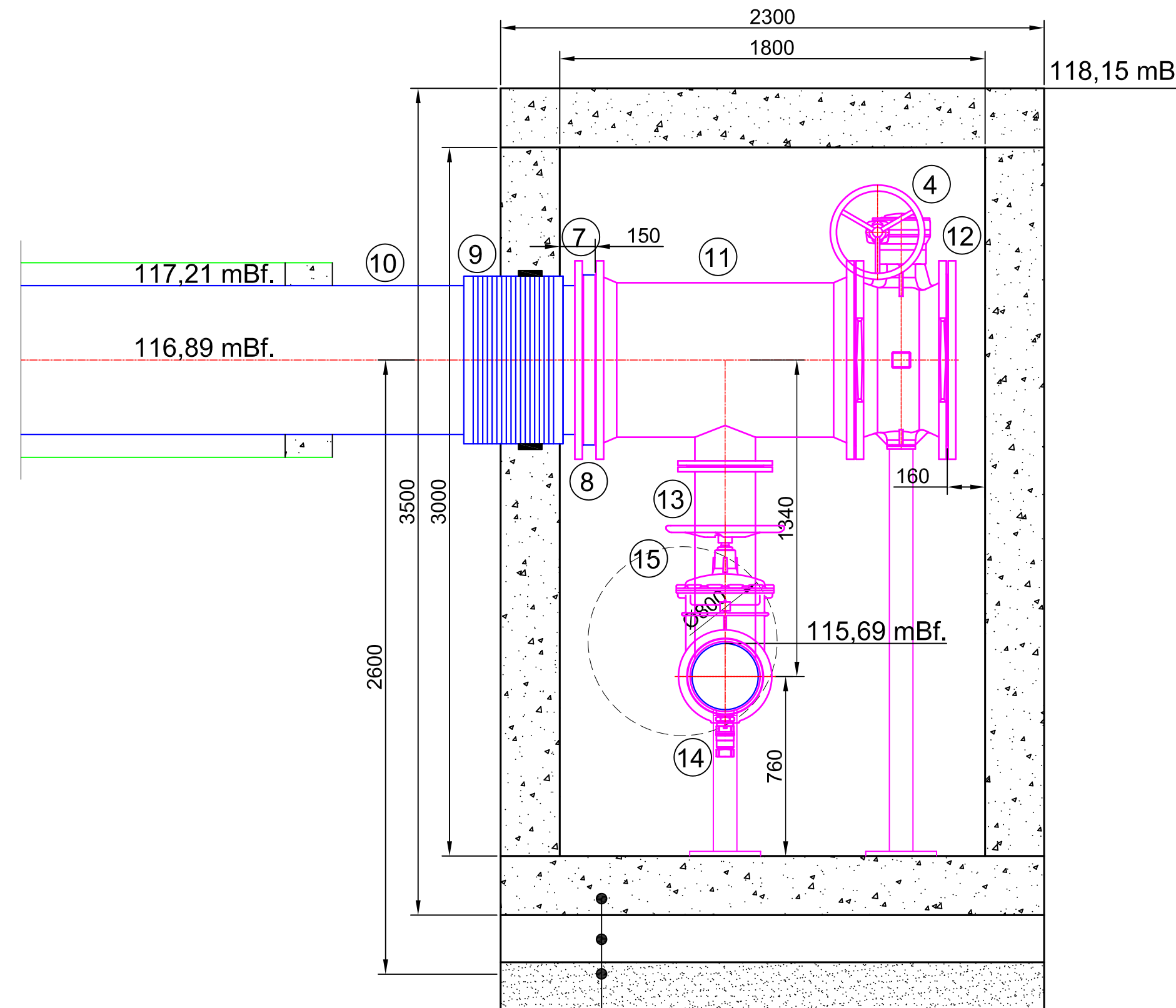


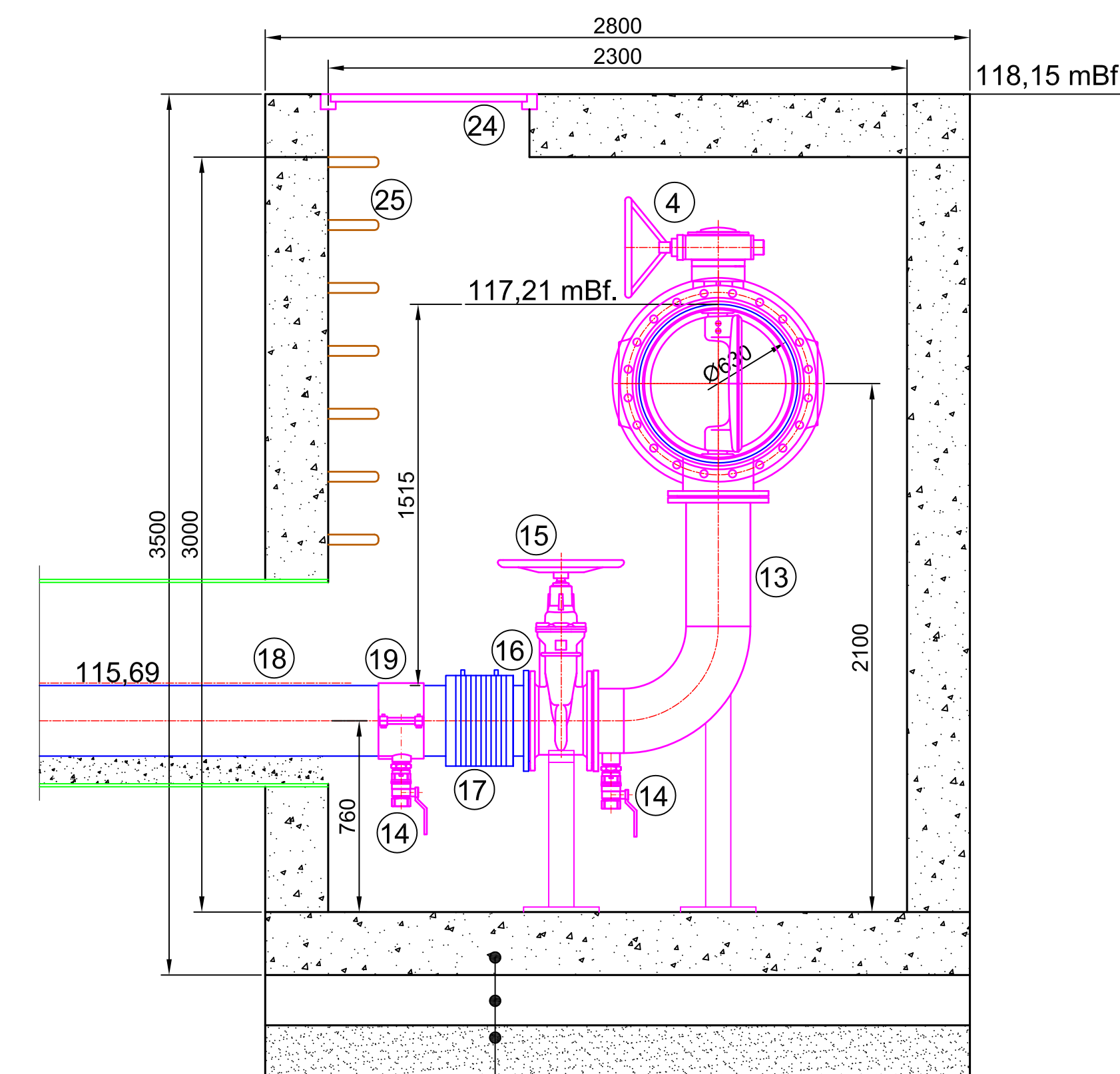
Rh1 - Zárakna oldalnézet



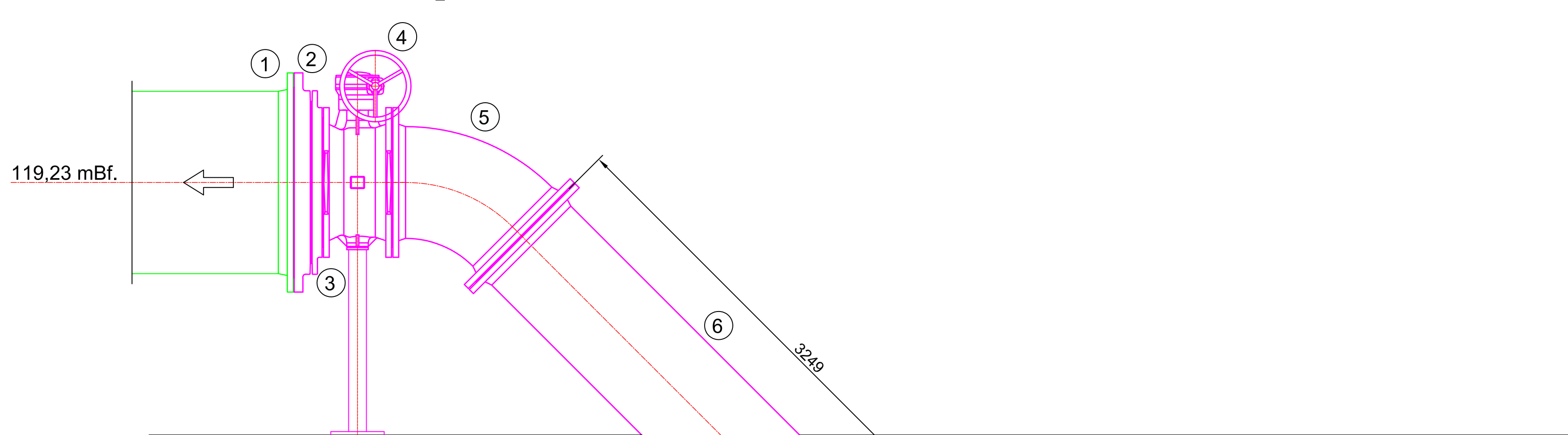
Rh2 - Zárakna  
A - A metszet



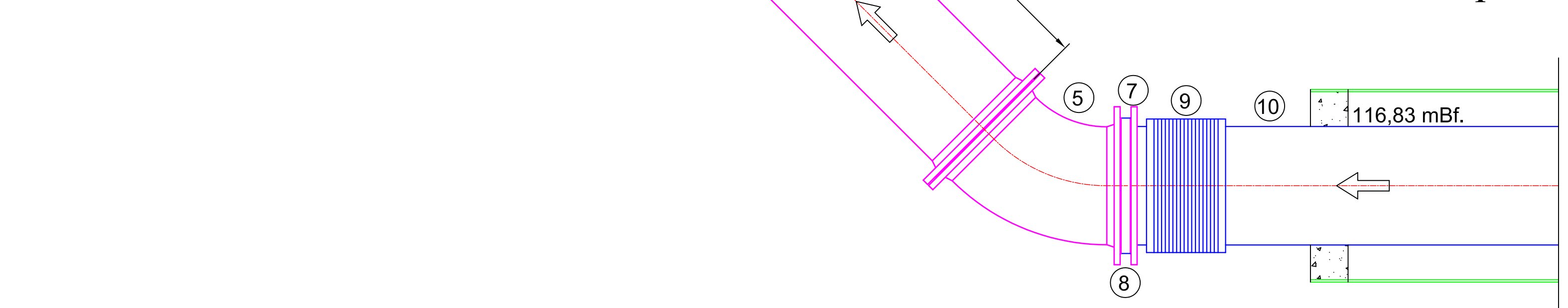
Rh2 - Zárakna  
B - B metszet



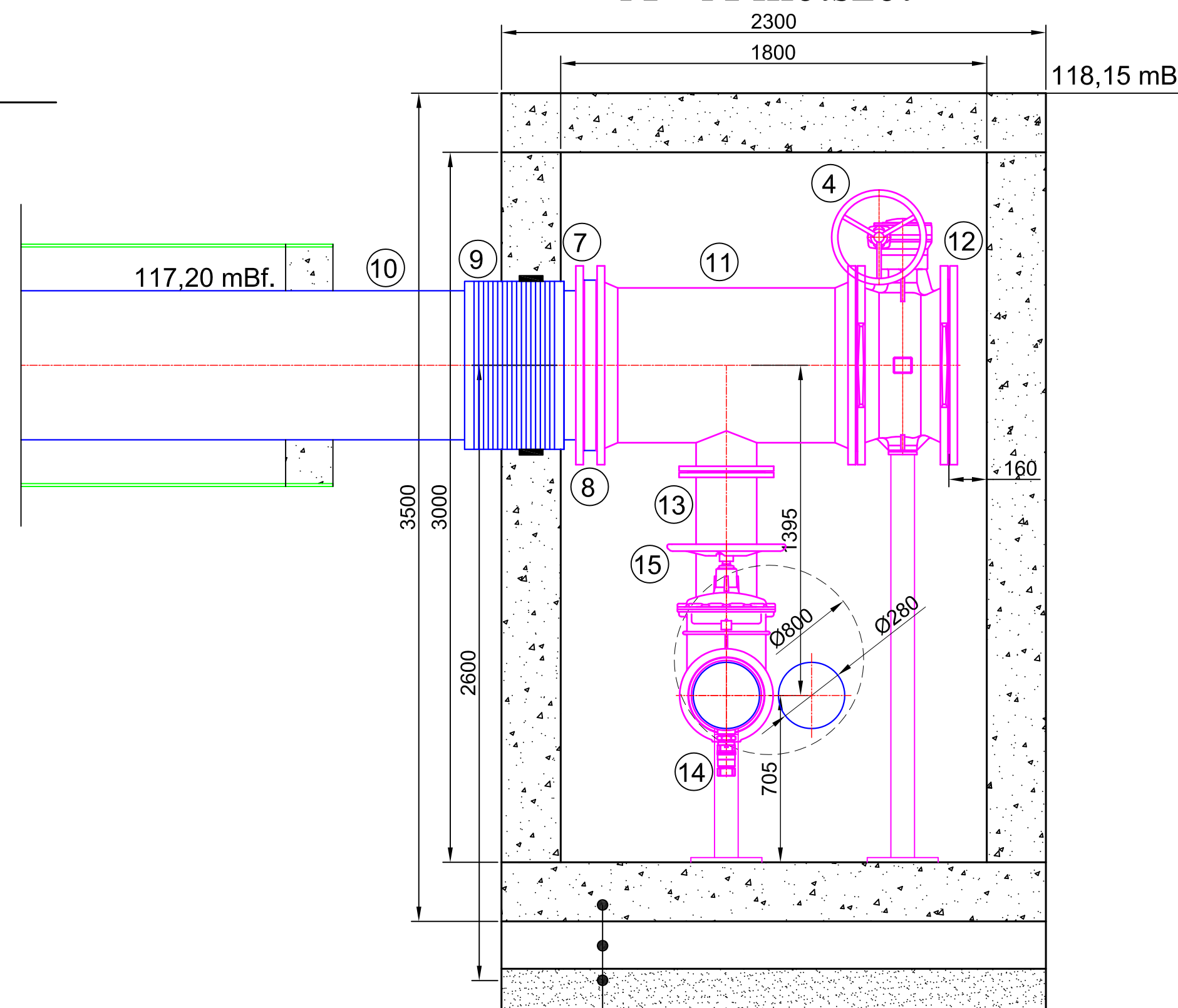
Rm1 - Összekötő csp.



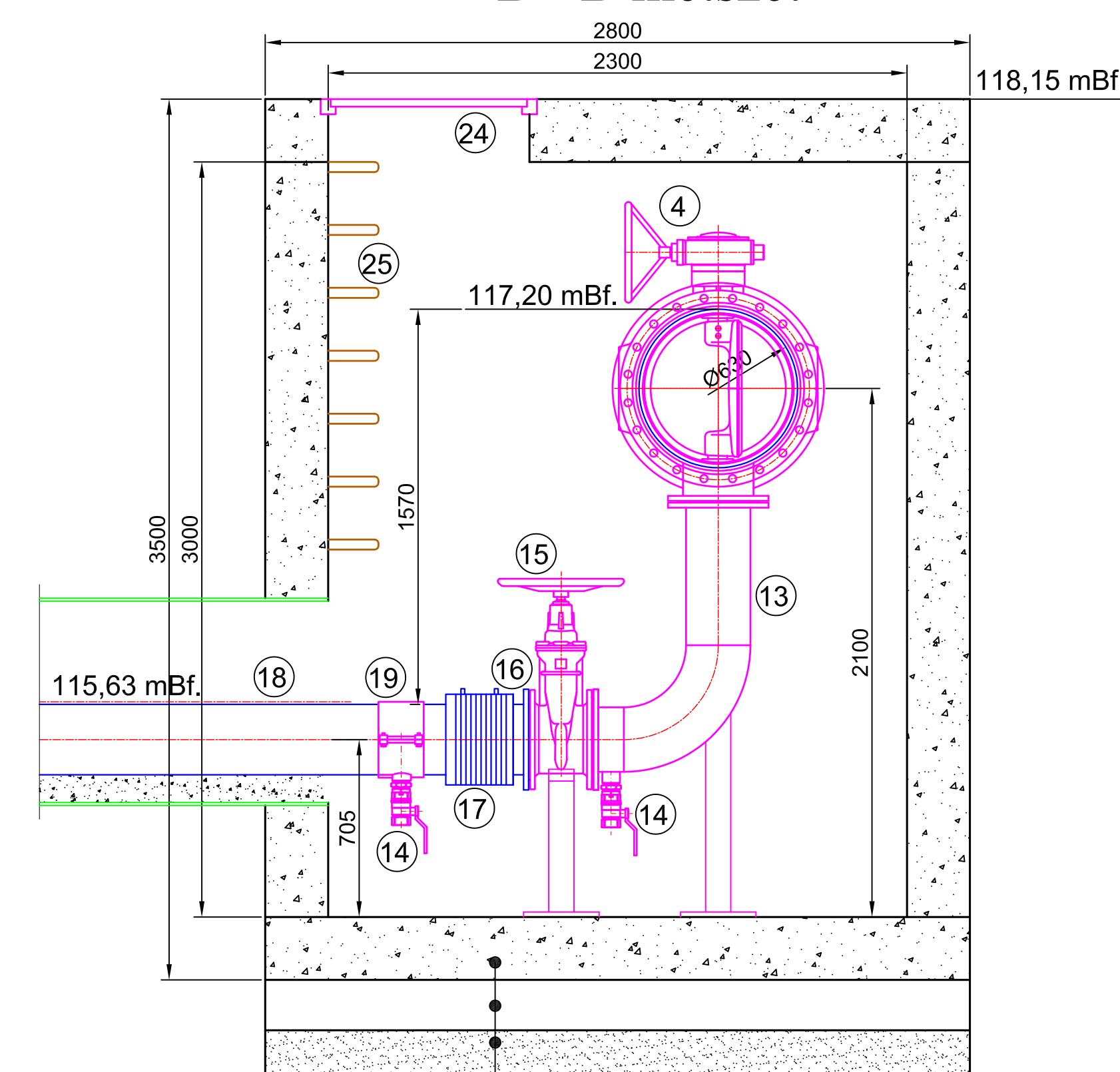
Rm2 - Összekötő csp.



Rm3 - Zárakna  
A - A metszet



Rm3 - Zárakna  
B - B metszet



Megjegyzés:  
Beton minősége: C30/37-XC4-XA1-XV2(H)-32-F2 (MSZ4798-1:2004),  
az aknatelőn polimerbeton bevonattal  
Betonacél minősége: Ø8-16mm B500C (B60.50), Ø6mm B240 (B38.24)  
Vasalás betontakarás 5cm

25	20	Műanyag bevonatú hágcső
24	2	800x800mm öv. fedlap, D250kN
23	2	DN250 öv. karimás FF idom, L=2500mm, GGG40
22	2	DN250 öv. karimás QN idom, GGG40
21	1	Ø280mm 45°-os nagysugarú ív idom, PE100, PN10
20	2	Ø280mm 90°-os nagysugarú ív idom, PE100, PN10
19	2	Ø280/2" Hawle HAKU-megfűróbilincs, Nr.5250
18		Tervezett Ø280mm KPE vízvezeték, PE100, PN10
17	17	Ø280mm UB KPE összekötő karmantyú, elektrofitting, PE100, PN10
16	4	DN250 EFL KPE hegtoldatos karíma, Ø280mm KPE, PE100, PN10
15	2	DN250 Hawle E2 tololár kézikérékkel, GGG40, Nr.4000E2
14	4	2"-os Greiner gömbcsap, KB menetes csatlakozással
13	2	DN250 egyedi könyök idom, 1.4301 min.: DN250 karíma 2db, Ø256mm cső L=1,0m, Ø256mm 90°-os ív 1db, 2"-os karmantyú 1db
12	2	DN600 vakkaríma X idom, GGG40
11	2	DN600/250 öv. karimás T idom, GGG40
10		Tervezett Ø630mm KPE vízvezeték, PE100, PN10
9	4	Ø630mm UB KPE összekötő karmantyú, elektrofitting, PE100, PN10
8	4	Ø630mm KPE BE hegtoldat, PE100, PN10
7	4	DN600 AK acél laza karíma, KPE BE hegtoldathoz
6	1	DN600 öv. karimás FF idom, L=3250mm
5	2	DN600 öv. karimás 45°-os idom, GGG40
4	4	DN600 Hawle (ÖZKAN) csapózár kézikérékkel, Nr.9881
3	2	DN800/600 Frischhut XR idom, B típus, GGG40
2	2	DN1000/800 PAM XR idom, szűkítő tányér, 1-es típus, GGG40
1		DN1000 Meglévő acél karíma

Tételszám	Mennyiség	Megnevezés
Megrendelő: <b>Nitrogénművek Zrt. 8105 Pétfürdő, Hősök tere 14.</b>		
Helyszín: <b>Pétfürdő, Nitrogénművek Zrt.</b>		
Terv: <b>G2 üzem recirkulációs hűtővíz ellátásának terve</b>		
Tervtípus:	<b>Kiviteli terv</b>	Rajzszám: Aqd 2014/31/08/m2015
Rajz:	<b>Recirkulációs hűtővíz csomópontok kialakítása(2/1)</b>	Méretarány: <b>M= 1 : 20</b>
Vezető tervező:	<b>Szabó Ádám</b>	Kamarai sz: 08-0838
Tervező:	<b>AQUA-DUO-SOL Kft. Sopron, Turista u. 8.</b>	<b>2015. február hó</b>
Elérhetőségek:	<b>www.AQUADUO.hu</b>	